

# MBC

# MBC EC



**Ventilador en línea**  
**Insulated cabinet fan**  
**Caisson du ventilation**



Caja de ventilación en línea.  
 Construida con un ventilador centrífugo de palas hacia atrás, montado sobre un motor de rotor externo.

### MBC EC

Los motores utilizados en esta serie son brushless, EC de alta eficiencia. Adecuados para ser controlados a través de una señal de entrada de 0-10 V.

Centrifugal insulated cabinet fan.  
 Constructed with backward curved and single inlet impeller, with an external rotor motor.

### MBC EC

Motors supplied with this serie are High efficiency EC brushless motors. Suitable to be controlled via 0-10 V input signal.

*Boîte de ventilation en ligne. Construit avec un ventilateur centrifuge à pales arrière, monté sur un moteur à rotor externe.*

### MBC EC

*Moteur brushless à électronique incorporée. Peut être régulé grâce à un signal d'entrée 0-10 V.*



Consulta el listado de precios  
 Check the price list  
 Consultez la liste de prix



Consulta los datos técnicos  
 Check the technical data  
 Vérifiez les données techniques

**CARACTERÍSTICAS · CHARACTERISTICS · CARACTERISTIQUES**

- Ventilador a reacción de simple oído.
- Motor de rotor externo con protección IP44, clase B.
- Envolvente fabricada en chapa de acero galvanizado.
- Regulable.
- Preparada para instalación en conductos circulares con ribete de goma para minimizar las fugas.

**OPCIONES**

- Pintado.
- Versión R preparada para instalación en conducto rectangular.
- Versión K con doble revestimiento y aislamiento acústico de 20 mm.

**MBC EC**

- Motores EC Brushless de alta eficiencia. Pueden ser controlados mediante una señal 0-10 V.

- Backward curved, single inlet fan.
- External motor-rotor, IP44 protection. Electrical isolation class B.
- Casing of galvanised metal sheet.
- Speed controllable.
- Ready for circular ducted installation with rubber ribon to minimize any lickage.

**OPTIONS**

- Painted.
- R version ready for rectangular ducted installation.
- K version double skinned with 20 mm acustic isolation.

**MBC EC**

- High efficiency EC brushless motors. Suitable to be controlled via 0-10 V input signal.

- Turbine à réaction simple ouïe.
- Moteur de rotor externe IP44 classe B.
- Caisson en tôle galvanisée.
- Vitesse réglable.
- Préparé pour raccordement à gaines circulaires avec ruban de caoutchouc pour limites les fuites d'air.

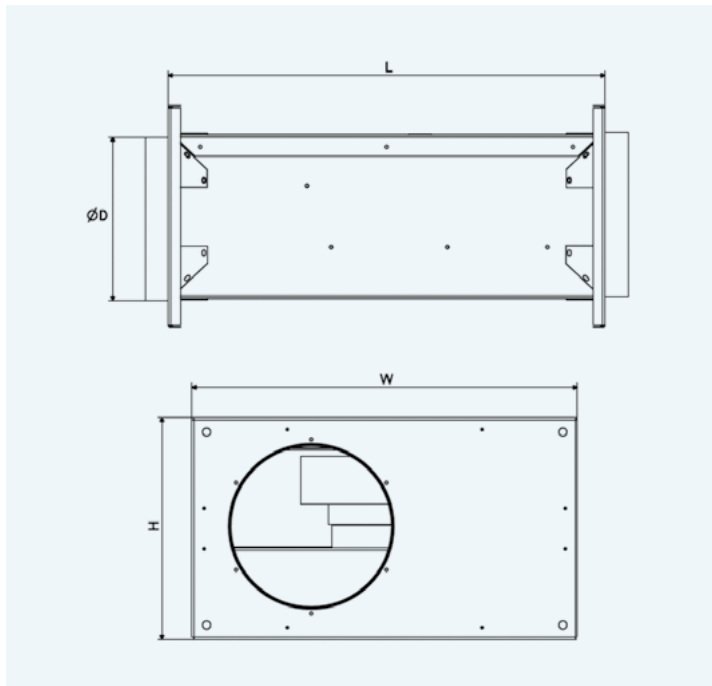
**OPTIONS**

- Peinture.
- Version R prête pour une installation en gaine rectangulaire.
- Version K double peau avec isolation acustique de 20 mm.

**MBC EC**

- Moteurs EC brushless haute efficacité. Contrôle par signal 0-10 V possible.

**DIMENSIONES · DIMENSIONS · DIMENSIONS (mm)**



	Ø D	H	L	W
MBC 100	100	401	291	476
MBC 125	125	401	291	476
MBC 160	160	401	291	476
MBC 200	200	539	273	474
MBC 250	250	314	533	544
MBC 315	315	364	562	544
MBC 315P	315	364	642	644
MBC 350	350	475	717	644
MBC 400	400	568	787	744

MBC: Ver curvas / For performance curves / Voir courbes (pg. 164)

MBC EC: Ver curvas / For performance curves / Voir courbes (pg. 164)