

## JET PIROS

Helicoidales con silenciadores certificados para 400°C 2h y ATEX (según directiva 94/9 CE)  
Smoke extract EN 12101-3 and ATEX EN 13463-1, EN 1127-1 certified  
Helicoïdaux certifiés résistant à une température maximale de 400°C pendant  
2 heures et certifiés ATEX  
Brandgas-Ventilatorbox, wärme- und schallisoliert



400°C 2h



**Para instalaciones de seguridad contra incendios (“desenfumage”) y contra riesgo de explosión.**

**Aplicaciones:** Ideales para parkings i túneles.

**Applications:** Ideals for car park and tunel ventilation.

**Pour installations de sécurité contre les incendies (“desenfumage”) et contre les risques d’explosion.**

**Applications:** Idéux pour les parkings et tunnels.

**Rauchgasventilatoren für Anlagen mit Brand- oder Explosionsgefahr.**

**Anwendungen:** In Parkhäusern oder Tunnels.

## CARACTERÍSTICAS / CHARACTERISTICS / CARACTERISTIQUES / EIGENSCHAFTEN

- Tubo metálico construido en chapa de acero. Con trampilla de registro. Acabado en pintura epoxi.
  - Hélices de aluminio de perfil grueso de inclinación variable según el exclusivo M.N.S.
  - La versión unidireccional incluye direccionador en un extremo y en el otro reja de protección. La versión reversible incluye dos rejillas de protección.
  - Motores trifásicos, clase H, IP55, certificados EN12101 y Ex II 3G Eex nA IIA T3.
  - Sentido del aire: motor - hélice.
- OPCIONES:
- Previa consulta pueden servirse para tensiones, frecuencias, regímenes de vueltas distintas y/o motores de doble velocidad.
  - Sentido del aire: hélice - motor.
- Casing made from epoxy painted metal sheet. The models bigger than 7,5 kW with inspection door.
  - Aluminium impeller with ajustable pitch angle with the exclusive M.N.S. system.
  - Protection guard for inlet and deflector for outlet (unidirectional) or for inlet and outlet (reversible).
  - Three phase motor, class H, IP55, certified according EN12101 and EX II 3G Eex nA IIA T3.
  - Airflow: motor - impeller.
- OPTIONS:
- Different tensions, speed and frequencies, 2 speed motors.
  - Airflow: impeller - motor.
- Tube métallique en tôle d'acier. Trappe d'accès, les modèles intègrent des moteurs d'une puissance supérieure à 7,5 kW. Finition peinture époxy.
  - Hélices en aluminium à gros profil, d'inclinaison variable selon le modèle exclusif M.N.S.
  - La version unidirectionnelle inclut une grille de protection d'un côté, et de l'autre une pale directionnelle.
  - Moteurs trifasés, classe H, IP55, certifiés EN12101 et Ex II 3G Eex nA IIA T3.
  - Sens de l'air: moteur - hélice.
- OPTIONS:
- Plusieurs fréquences, tensions et régimes de rotation. Moteur 2 vitesses.
  - Sens de l'air: hélice - moteur.
  - Peut être livré avec cadre en inox.
- Gehäuse aus Epoxy beschichtetem Stahlblech. Die Modelle über 7,5 kW sind mit einer Inspektionsluke ausgestattet.
  - Profiliertes Aluminiumlaufrad mit einstellbarem Flügelwinkel nach dem exklusiven M.N.S. System.
  - Die unidirektionale Version enthält Schutzgitter auf der Ansaugseite und die reversible Version auf beiden Seiten.
  - Dreiphasiger Motor, Klasse H, Schutzart IP55, zertifiziert nach EN12101 und Ex II 3G Eex nA IIA T3.
  - Luftstrom: Motor - Laufrad.
- AUF ANFRAGE:
- Sonderspannungen oder -frequenzen, andere Umdrehungen oder 2-stufige Motoren.
  - Luftstrom: Laufrad - Motor.

### Jet Fan · Unidireccional / Unidirectional / Unidirectionelle / Unidirektional

	kW <sup>1</sup>	400 V (A) <sup>2</sup>	V/Hz <sup>3</sup>	r.p.m.	m <sup>3</sup> /h	m/s <sup>4</sup>	N <sup>5</sup>	dB (A)
<b>JET PIROS U 2/4 315T 40-8</b>	0,80/0,20	1,90/0,70	400/50	3.000/1.500	4.000/2.000	14,20/7,10	19,20/5,80	51
<b>JET PIROS U 2/4 355T 40-8</b>	1,10/0,25	2,50/0,90	400/50	3.000/1.500	6.600/3.300	18,40/9,20	41,80/9,80	51
<b>JET PIROS U 2/4 355T 45-8</b>	2,20/0,50	4,60/1,80	400/50	3.000/1.500	7.800/3.900	21,80/10,90	57,80/13,20	57
<b>JET PIROS U 2/4 400T 40-8</b>	2,20/0,50	4,60/1,80	400/50	3.000/1.500	10.400/5.200	23,00/11,50	80,80/19,60	59
<b>JET PIROS U 2/4 400T 45-8</b>	3,10/0,80	5,90/2,20	400/50	3.000/1.500	11.700/5.850	25,80/12,90	101,20/25,30	62

### Jet Fan · Bidireccional / Bidirectional / Bidirectionelle / Bidirektional

	kW <sup>1</sup>	400 V (A) <sup>2</sup>	V/Hz <sup>3</sup>	r.p.m.	m <sup>3</sup> /h	m/s <sup>4</sup>	N <sup>5</sup>	dB (A)
<b>JET PIROS R 2/4 315T 40-8</b>	1,10/0,25	2,50/0,90	400/50	3.000/1.500	3.940/1.970	14,00/7,00	18,60/5,30	51
<b>JET PIROS R 2/4 355T 40-8</b>	1,10/0,25	2,50/0,90	400/50	3.000/1.500	5.780/2.890	16,20/8,10	32,20/7,50	51
<b>JET PIROS R 2/4 355T 45-8</b>	2,20/0,50	4,60/1,80	400/50	3.000/1.500	6.830/3.415	19,20/9,60	44,50/10,20	57
<b>JET PIROS R 2/4 400T 40-8</b>	2,20/0,50	4,60/1,80	400/50	3.000/1.500	9.100/4.550	20,10/10,10	62,20/15,10	59
<b>JET PIROS R 2/4 400T 45-8</b>	3,10/0,80	5,90/2,20	400/50	3.000/1.500	10.240/5.120	22,60/11,30	77,90/19,50	62

1. Potencia instalada / Installed power / Puissance installée / Installierte Motorleistung
2. Intensidad nominal / Nominal current / Intensité nominale / Nennspannung
3. Voltage / Frequency / Voltage / Volt
4. Velocidad impulsión / Air velocity / Vitesse d'impulsion / Einströmgeschwindigkeit
5. Empuje / Thrust / Poussée / Schub

## CARACTERÍSTICAS / CHARACTERISTICS / CARACTERISTIQUES / EIGENSCHAFTEN

### Tunnel Fan · Unidireccional / Unidirectional / Unidirectionelle / Unidirektional

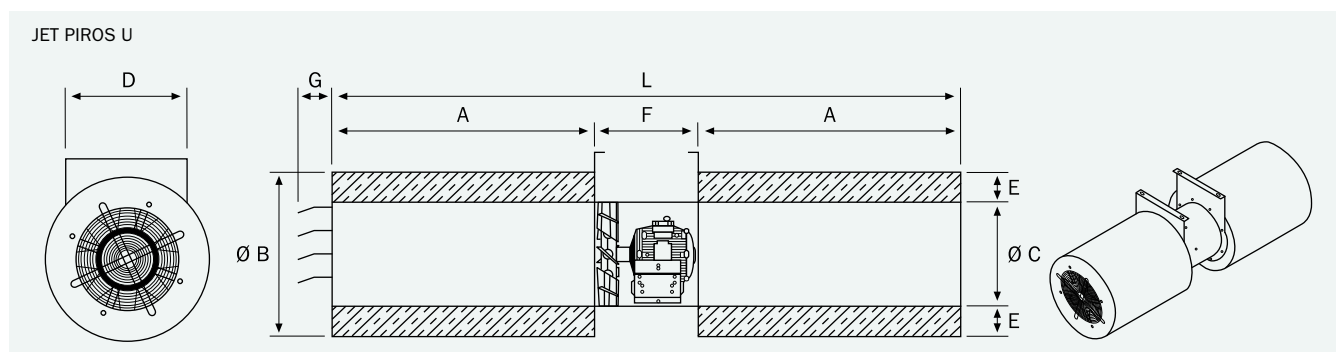
	kW <sup>1</sup>	380 V (A) <sup>2</sup>	V/Hz <sup>3</sup>	r.p.m.	m <sup>3</sup> /h	m/s <sup>4</sup>	N <sup>5</sup>	dB (A)
<b>JET PIROS U 4 450T 45-8</b>	0,55	1,38	380/50	1.420	8.200	14,32	39	50
<b>JET PIROS U 4 500T 45-8</b>	0,75	1,90	380/50	1.430	12.000	16,98	68	54
<b>JET PIROS U 4 560T 45-6</b>	1,50	3,40	380/50	1.410	17.000	19,17	109	58
<b>JET PIROS U 4 630T 45-6</b>	3,00	6,75	380/50	1.400	24.500	21,83	179	62
<b>JET PIROS U 4 710T 45-6</b>	4,00	7,88	380/50	1.420	34.800	24,42	284	67
<b>JET PIROS U 4 800T 45-6</b>	7,50	14,60	380/50	1.465	41.900	23,15	325	65
<b>JET PIROS U 4 900T 45-6</b>	11,00	22,60	380/50	1.455	64.500	28,16	608	70
<b>JET PIROS U 4 1000T 45-6</b>	18,50	36,20	380/50	1.465	90.000	31,83	959	73
<b>JET PIROS U 4 1250T 34-6</b>	37,00	68,30	380/50	1.475	153.000	34,63	1.773	79

### Tunnel Fan · Bidireccional / Bidirectional / Bidirectionelle / Bidirektional

	kW <sup>1</sup>	380 V (A) <sup>2</sup>	V/Hz <sup>3</sup>	r.p.m.	m <sup>3</sup> /h	m/s <sup>4</sup>	N <sup>5</sup>	dB (A)
<b>JET PIROS R 4 450T 45-8</b>	0,55	1,38	380/50	1.420	7.200	12,58	30	50
<b>JET PIROS R 4 500T 45-8</b>	0,75	1,90	380/50	1.430	10.500	14,85	52	54
<b>JET PIROS R 4 560T 45-6</b>	1,50	3,40	380/50	1.410	15.000	16,92	85	58
<b>JET PIROS R 4 630T 45-6</b>	3,00	6,75	380/50	1.400	21.500	19,16	138	62
<b>JET PIROS R 4 710T 45-6</b>	4,00	7,88	380/50	1.420	30.500	21,40	218	67
<b>JET PIROS R 4 800T 45-6</b>	7,50	14,60	380/50	1.465	36.700	20,28	249	65
<b>JET PIROS R 4 900T 45-6</b>	11,00	22,60	380/50	1.455	56.500	24,67	466	70
<b>JET PIROS R 4 1000T 45-6</b>	18,50	36,20	380/50	1.465	79.000	27,94	739	73
<b>JET PIROS R 4 1250T 34-6</b>	37,00	68,30	380/50	1.475	134.000	30,33	1.360	79

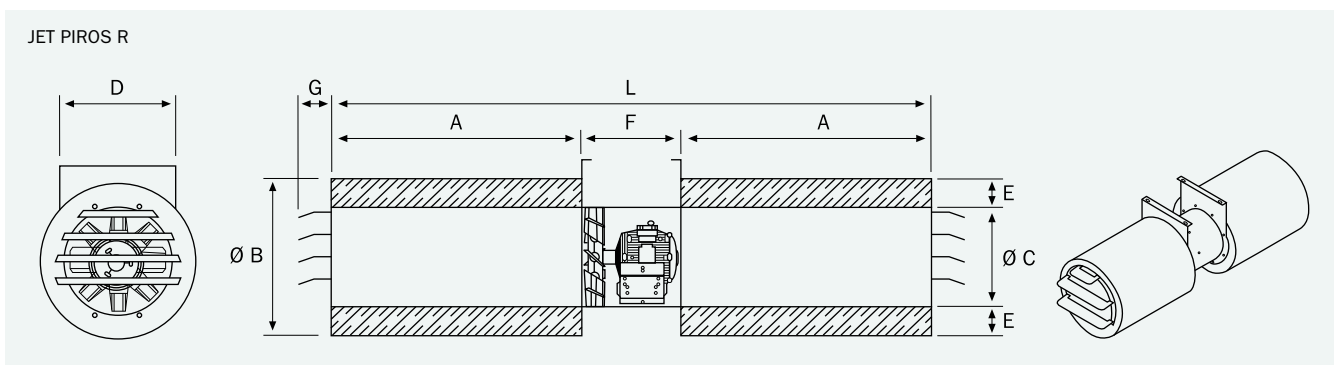
1. Potencia instalada / Installed power / Puissance installée / Installierte Motorleistung
2. Intensidad nominal / Nominal current / Intensité nominale / Nennspannung
3. Voltage / Frequency / Voltage / Volt
4. Velocidad impulsión / Air velocity / Vitesse d'impulsion / Einströmgeschwindigkeit
5. Empuje / Thrust / Poussée / Schub

## DIMENSIONES / DIMENSIONS / DIMENSIONS / ABMESSUNGEN (mm)



	A	Ø B	Ø C	D	E	F	G	L
<b>315</b>	800	415	315	358	50	320	100	1.920
<b>355</b>	800	455	355	395	50	320	100	1.920
<b>400</b>	800	510	410	447	50	320	101	1.920
<b>450</b>	900	516	450	380	50	350	100	1.950
<b>500</b>	900	500	500	420	50	400	100	2.200
<b>560</b>	900	648	560	470	50	400	100	2.200
<b>630</b>	900	720	630	515	50	400	100	2.200
<b>710</b>	1.200	800	710	595	50	500	100	2.900
<b>800</b>	1.200	900	800	725	50	600	100	3.000
<b>900</b>	1.200	1.010	900	775	50	700	100	3.100
<b>1000</b>	1.200	1.110	1.000	855	50	700	100	3.100
<b>1250</b>	1.200	1.360	1.250	1.000	50	900	100	3.300

**DIMENSIONES / DIMENSIONS / DIMENSIONS / ABMESSUNGEN (mm)**



	A	Ø B	Ø C	D	E	F	G	L
<b>315</b>	800	415	315	358	50	320	100	1.920
<b>355</b>	800	455	355	395	50	320	100	1.920
<b>400</b>	800	510	410	447	50	320	101	1.920
<b>450</b>	900	516	450	380	50	350	100	1.950
<b>500</b>	900	500	500	420	50	400	100	2.200
<b>560</b>	900	648	560	470	50	400	100	2.200
<b>630</b>	900	720	630	515	50	400	100	2.200
<b>710</b>	1.200	800	710	595	50	500	100	2.900
<b>800</b>	1.200	900	800	725	50	600	100	3.000
<b>900</b>	1.200	1.010	900	775	50	700	100	3.100
<b>1000</b>	1.200	1.110	1.000	855	50	700	100	3.100
<b>1250</b>	1.200	1.360	1.250	1.000	50	900	100	3.300