

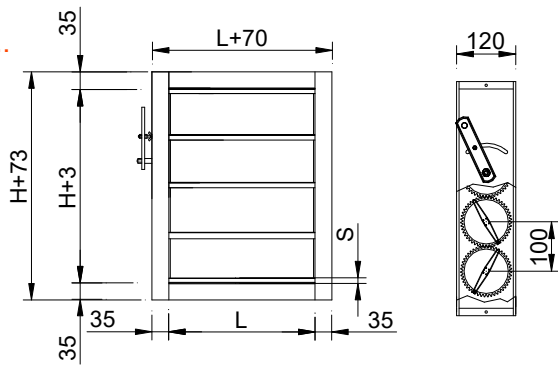


SQR clapets de réglage rectangulaires

M A D E L®

Les volets de la série **SQR** ont été conçus pour régler le débit et la pression dans les installations d'air, ventilation et chauffage. Lames opposées de 100 mm.

SQR-...



H	S
100...1000	10
150...950	50

CLASSIFICATION

SQR-EH Clapet à ailettes à profil romboïde, parallèles à la dimension majeure (cote L).

SQR-EV Clapet à ailettes à profil romboïde, parallèles à la dimension plus petite (cote H).

SQR-CC Clapet carré à ailettes à profil romboïde et connexions circulaires.

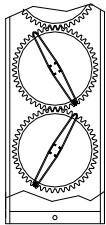
.../MA/ Clapet à commande manuelle.

.../MO/ Clapet avec axe pour motoriser.

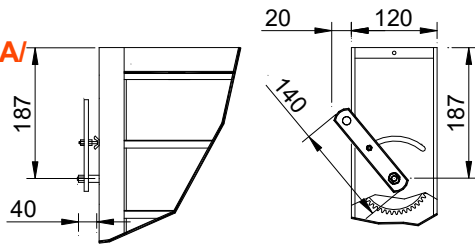
MATÉRIAUX

Cadre en aluminium extrudé en forme de « U ». Ailettes aérodynamiques en aluminium extrudé, avec un joint mousse aux extrémités. Plaque de protection du système de transmission en acier galvanisé. Coussinets en acier de grande résistance. Transmission par engrenage polyamide-6, placé à l'extérieur du registre pour éviter de la saleté dans la transmission.

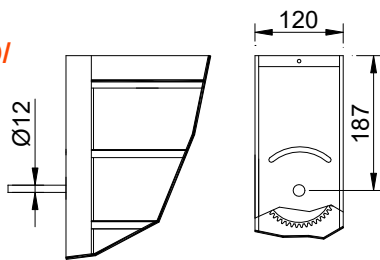
SQR-...



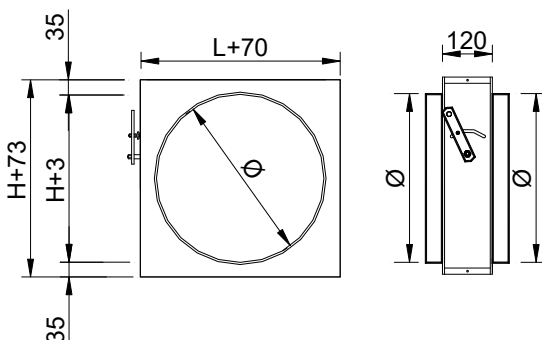
SQR-.../MA/



SQR-.../MO/



SQR-CC



SIEMENS



BELIMO



ON/OFF actuators

GSD141.1A-24v Siemens actuator On/Off 2N
 GSD141.1A-230v Siemens actuator On/Off 2N
 GDB141.1E-24v Siemens actuator On/Off 5N
 GDB141.1E-230v Siemens actuator On/Off 5N
 GLB141.1E-24v Siemens actuator On/Off 10N
 GLB341.1E-230v Siemens actuator On/Off 10N
 GEB141.1E-24v Siemens actuator On/Off 20N
 GEB341.1E-230v Siemens actuator On/Off 20N
 LM24A Belimo actuator On/Off 5N
 LM230A Belimo actuator On/Off 5N
 NM24A Belimo actuator On/Off 10N
 NM230A Belimo actuator On/Off 10N

ON/OFF actuators with switches device

GDB146.1E-24v Siemens actuator On/Off 5N, 2FC
 GDB346.1E-230v Siemens actuator On/Off 5N, 2FC
 GLB146.1E-24v Siemens actuator On/Off 10N, 2FC
 GLB346.1E-230v Siemens actuator On/Off 10N, 2FC
 GEB146.1E-24v Siemens actuator On/Off 15N, 2FC
 GEB346.1E-230v Siemens actuator On/Off 15N, 2FC
 LM24A-S Belimo actuator On/Off 5N, 1FC (*)
 LM230A-S Belimo actuator On/Off 5N, 1FC (*)
 NM24A-S Belimo actuator On/Off 10N, 1FC (*)
 NM230A-S Belimo actuator On/Off 10N, 1FC (*)
 * Belimo actuator with end of course switch for 2 contacts.

ON/OFF actuators with spring return

GPC121.1A-24v Siemens actuator On/Off 4N
 GPC321.1A-230v Siemens actuator On/Off 4N
 GMA121.1E-24v Siemens actuator On/Off 7N
 GMA321.1E-230v Siemens actuator On/Off 7N
 LF-24 Belimo actuator On/Off 4N
 LF-230 Belimo actuator On/Off 4N
 NFA Belimo actuator On/Off 24-230 VAC, 10N

ON/OFF act. with spring return and switches

GPC126.1A-24v Siemens actuator On/Off 4N
 GPC326.1A-230v Siemens actuator On/Off 4N
 GMA126.1E-24v Siemens actuator On/Off 7N
 GMA326.1E-230v Siemens actuator On/Off 4N
 LF-24-S Belimo actuator On/Off 4N
 LF-230-S Belimo actuator On/Off 4N
 NFA-S2 Belimo actuator On/Off 24-230 VAC, 10N

Proportional actuators

GDB161.1E-24v Siemens actuator proportional 5N
 GLB161.1E-24v Siemens actuator proportional 10N
 GEB161.1E-24v Siemens actuator proportional 15N
 LM24A-SR Belimo actuator proportional 5N
 LM230A-SR Belimo actuator proportional 5N
 NM24A-SR Belimo actuator proportional 10N
 NM230A-SR Belimo actuator proportional 10N

Proportional actuators with MODBUS

GDB111.1E/MO-24v Siemens actuator proportional 5N
 GLB111.1E/MO-24v Siemens actuator proportional 10N
 LM24A-MOD Belimo actuator proportional 5N
 NM24A-MOD Belimo actuator proportional 10N

SÉLECTION DE PUISSANCE DES SERVOMOTEURS

Note: Les clapets / MO / sont livrées avec le servomoteur installé en usine.

L x H mm	actuator N	L x H mm	actuator N	L x H mm	actuator N
200x100	5 N	700x250	5 N	700x600	5 N
300x100	5 N	800x250	5 N	800x600	5 N
400x100	5 N	900x250	5 N	900x600	5 N
500x100	5 N	1000x250	5 N	1000x600	5 N
600x100	5 N	1200x250	5 N	1200x600	5 N
700x100	5 N	1400x250	5 N	1400x600	10 N
800x100	5 N	1600x250	5 N	1600x600	10 N
900x100	5 N	1800x250	5 N	1800x600	10 N
1000x100	5 N	2000x250	5 N	2000x600	10 N
1200x100	5 N	300x300	5 N	700x700	5 N
1400x100	5 N	400x300	5 N	800x700	5 N
1600x100	5 N	500x300	5 N	900x700	5 N
1800x100	5 N	600x300	5 N	1000x700	5 N
2000x100	5 N	700x300	5 N	1200x700	5 N
200x150	5 N	800x300	5 N	1400x700	10 N
300x150	5 N	900x300	5 N	1600x700	10 N
400x150	5 N	1000x300	5 N	1800x700	10 N
500x150	5 N	1200x300	5 N	2000x700	10 N
600x150	5 N	1400x300	5 N	800x800	5 N
700x150	5 N	1600x300	5 N	900x800	5 N
800x150	5 N	1800x300	5 N	1000x800	10 N
900x150	5 N	2000x300	5 N	1200x800	10 N
1000x150	5 N	400x400	5 N	1400x800	10 N
1200x150	5 N	500x400	5 N	1600x800	10 N
1400x150	5 N	600x400	5 N	1800x800	15 N
1600x150	5 N	700x400	5 N	2000x800	15 N
1800x150	5 N	800x400	5 N	900x900	10 N
2000x150	5 N	900x400	5 N	1000x900	10 N
200x200	5 N	1000x400	5 N	1200x900	10 N
300x200	5 N	1200x400	5 N	1400x900	10 N
400x200	5 N	1400x400	5 N	1600x900	15 N
500x200	5 N	1600x400	5 N	1800x900	15 N
600x200	5 N	1800x400	5 N	2000x900	15 N
700x200	5 N	2000x400	5 N	1000x1000	10 N
800x200	5 N	500x500	5 N	1200x1000	10 N
900x200	5 N	600x500	5 N	1400x1000	10 N
1000x200	5 N	700x500	5 N	1600x1000	15 N
1200x200	5 N	800x500	5 N	1800x1000	15 N
1400x200	5 N	900x500	5 N	2000x1000	15 N
1600x200	5 N	1000x500	5 N		
1800x200	5 N	1200x500	5 N	CC	actuator
2000x200	5 N	1400x500	5 N	mm	N
300x250	5 N	1600x500	10 N	400	5 N
400x250	5 N	1800x500	10 N	450	5 N
500x250	5 N	2000x500	10 N	500	5 N
600x250	5 N	600x600	5 N	630	5 N

CONTRÔLE DE TEMPÉRATURE

TF



TF-RC



TF Thermostat à fils à changement mode froid/chaud manuel, pour contrôler la température d' 1 zone au moyen de clapets avec servo On/Off.

TF-RC Thermostat via radio à changement mode froid/chaud manuel, pour contrôler la température de 1 zone au moyen de clapets avec servo On/Off.

**CO2-WP
CO2-WR**



RDG 400



RDG 400 Régulateur de température ambiante proportionnel Siemens, 0 ... 10 Vcc aliment. 24vac avec affichage numérique rétroéclairé, sélecteur de confort/eco/arrêt, pour servomoteurs de clapet proportionnels .

CO2-WP Sonde/contoleur murale 24 vdc-vac. Lecture d'affichage LED. Sorties 0-10Vdc. Setpoint 600 - 800 -1000 ppm. Sonde de CO2 proportionnelles (Précisent servo proportionnel)

CO2-D Sonde à conduit 24 vdc-vac avec une sortie 0-10Vdc IP54. Sonde de CO2 proportionnelles (Précisent servo proportionnel)

CO2-D



OS-360



CO2-WC Sonde ambiante murale 24 vdc-vac. Lecture d'affichage LED. Sortie numérique (relais 5A). Setpoint 800 - 1000 -1200 ppm . Sonde de CO2 avec relais (Précisent servo ON / OFF)

OS-360 Capteur de présence par mouvement omnidirectionnel plafonnier pour le contrôle des éléments terminaux HVAC. Alimentation 24 Vac/Vdc. Sortie de contact inverseur configurable.

ACCESSOIRES DE MONTAGE

/FC/ Kit free-cooling pour monter 2 clapets à 90°.

SYSTÈMES DE FIXATION

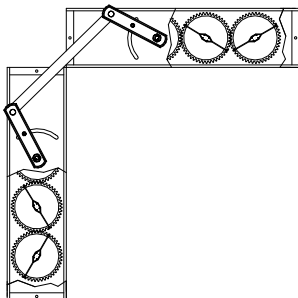
1) Le cadre du registre à brides est dessiné pour être installé (riveté) dans les gaines ou sur des surfaces planes.

CR Col de connexion plat.

PRESCRIPTION

Fourniture et pose de clapet de réglage de débit pour gaine rectangulaire avec commande manuelle série **SQR-H/MA/ LXH**. construit en aluminium et finition Construite en aluminium naturel et engrenages en polyamide. Marque **MADEL**.

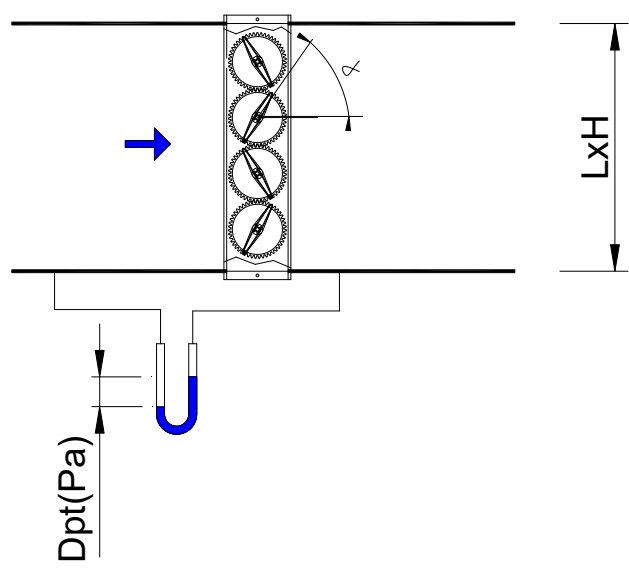
FC



SQR SERIES

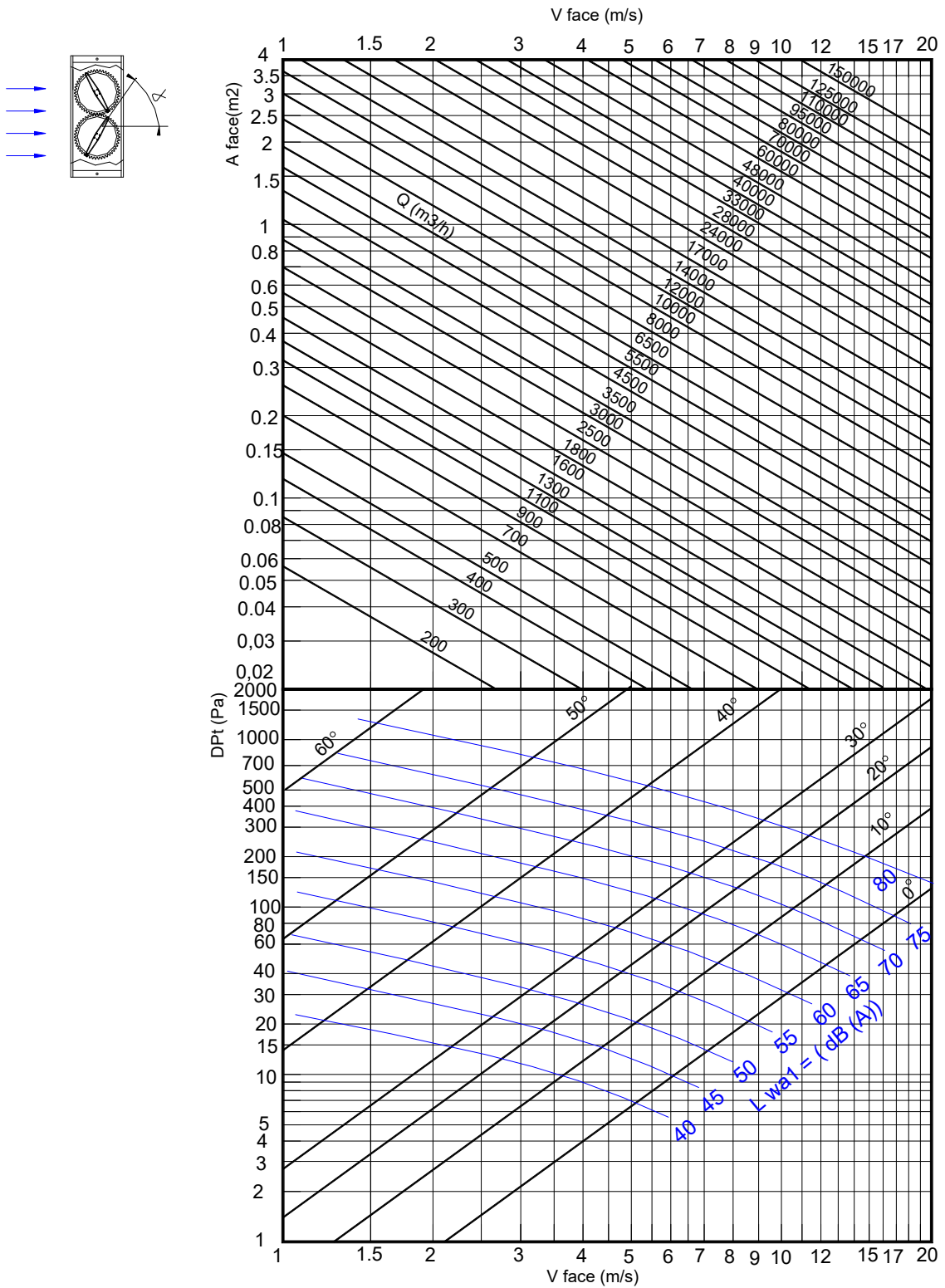
L x H [m²] (A face)

H [mm]	L [mm]											
	100	200	300	400	500	600	700	800	900	1000	1100	1200
100	0,010	0,020	0,030	0,040	0,050	0,060	0,070	0,080	0,090	0,100	0,110	0,120
150	0,015	0,030	0,045	0,060	0,075	0,090	0,105	0,120	0,135	0,150	0,165	0,180
200	0,020	0,040	0,060	0,080	0,100	0,120	0,140	0,160	0,180	0,200	0,220	0,240
250	0,025	0,050	0,075	0,100	0,125	0,150	0,175	0,200	0,225	0,250	0,275	0,300
300	0,030	0,060	0,090	0,120	0,150	0,180	0,210	0,240	0,270	0,300	0,330	0,360
350	0,035	0,070	0,105	0,140	0,175	0,210	0,245	0,280	0,315	0,350	0,385	0,420
400	0,040	0,080	0,120	0,160	0,200	0,240	0,280	0,320	0,360	0,400	0,440	0,480
450	0,045	0,090	0,135	0,180	0,225	0,270	0,315	0,360	0,405	0,450	0,495	0,540
500	0,050	0,100	0,150	0,200	0,250	0,300	0,350	0,400	0,450	0,500	0,550	0,600
550	0,055	0,110	0,165	0,220	0,275	0,330	0,385	0,440	0,495	0,550	0,605	0,660
600	0,060	0,120	0,180	0,240	0,300	0,360	0,420	0,480	0,540	0,600	0,660	0,720
650	0,065	0,130	0,195	0,260	0,325	0,390	0,455	0,520	0,585	0,650	0,715	0,780
700	0,070	0,140	0,210	0,280	0,350	0,420	0,490	0,560	0,630	0,700	0,770	0,840
750	0,075	0,150	0,225	0,300	0,375	0,450	0,525	0,600	0,675	0,750	0,825	0,900
800	0,080	0,160	0,240	0,320	0,400	0,480	0,560	0,640	0,720	0,800	0,880	0,960
850	0,085	0,170	0,255	0,340	0,425	0,510	0,595	0,680	0,765	0,850	0,935	1,020
900	0,090	0,180	0,270	0,360	0,450	0,540	0,630	0,720	0,810	0,900	0,990	1,080
950	0,095	0,190	0,285	0,380	0,475	0,570	0,665	0,760	0,855	0,950	1,045	1,140
1000	0,100	0,200	0,300	0,400	0,500	0,600	0,700	0,800	0,900	1,000	1,100	1,200



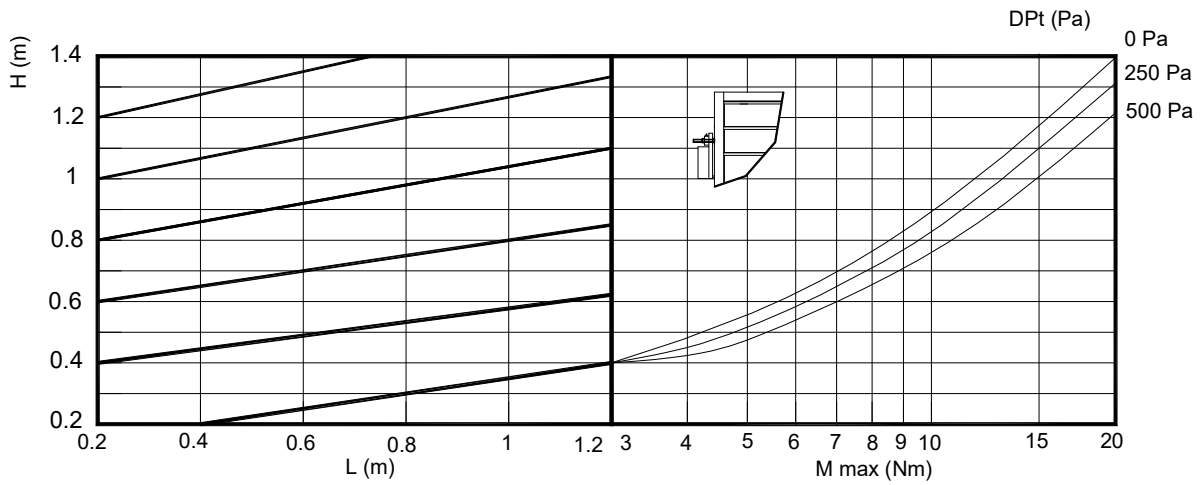
SQR SERIES

VITESSE DE LA SECTION, PERTE DE CHARGE, PUISSANCE SONORE



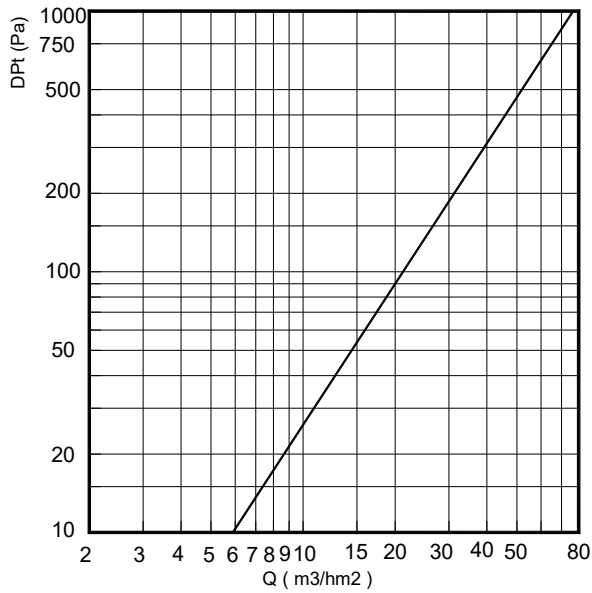
SQR SERIES

COUPLE



SQR-EH

FUITE

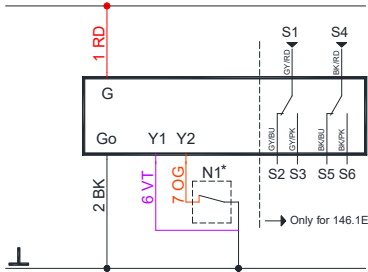


SIEMENS Wiring diagrams

ON/OFF – 3P CONTROL.

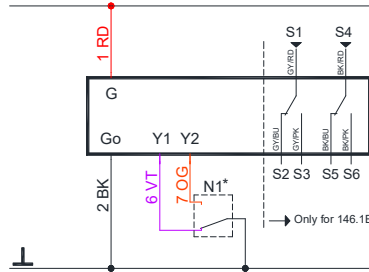
GDB / GLB 14..1E
Open-close, Single wire control

AC 24 V ~
DC 24 V ... 48 V ...



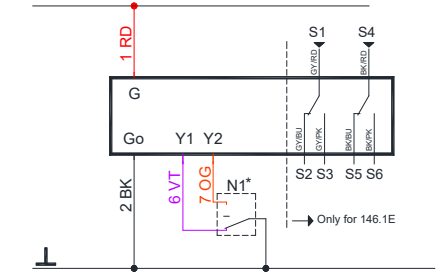
GDB / GLB 14..1E
Open-close, Two wire control

AC 24 V ~
DC 24 V ... 48 V ...



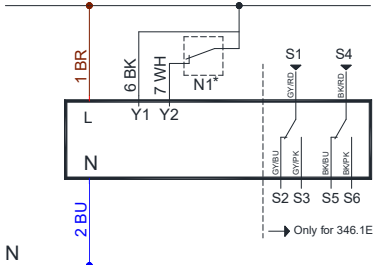
GDB / GLB 14..1E
GEB 13..1E
Three-position control

AC 24 V ~
DC 24 V ... 48 V ...



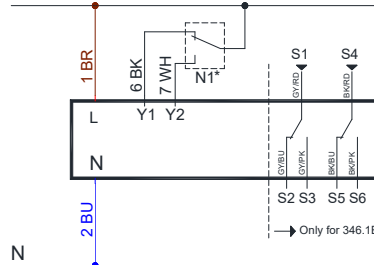
GDB / GLB 34..1E
Open-close, Single wire control

AC 100 ... 240 V ~



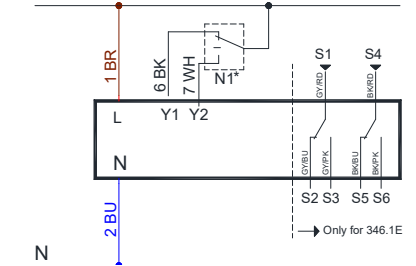
GDB / GLB 34..1E
Open-close, Two wire control

AC 100 ... 240 V ~



GDB / GLB 34..1E
GEB 33..1E
Three-position control

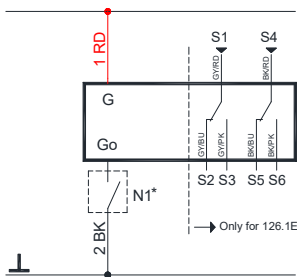
AC 100 ... 240 V ~



SPRING RETURN - ON/OFF – Two-position control

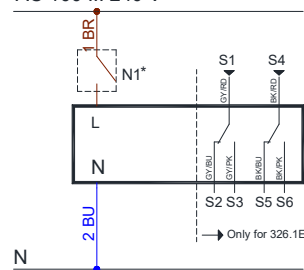
GMA 121.1E
Two-position control

AC 24 V ~
DC 24 V ... 48 V ...



GMA 321.1E
Two-position control

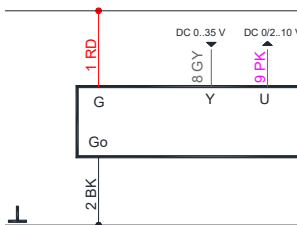
AC 100 ... 240 V ~



MODULATING control 0-10 V

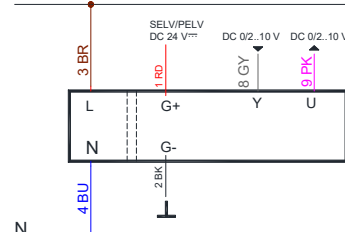
GDB / GLB / GEB 16..1E
Modulating control

AC 24 V ~
DC 24 V ... 48 V ...



GDB / GLB 36..1E
Modulating control

AC 100 ... 240 V ~



N1*. Accessory control. See wiring diagrams accessories.

Wiring	Code	N°	Color	Description
Actuators AC 24 V~ DC 24..48V	G	1	RD Red	System potential 24 AC/DC
	G0	2	BK Black	System Neutral
	Y1	6	VT Purple	Positioning AC/DC 0V. cw
	Y2	7	OG Orange	Positioning AC/DC 0V. ccw
	Y	8	GY Grey	Signal in (0-10V)
Actuators AC 230 V~	L	3	BR Brown	Line 100 .. 240 AC
	N	4	BU Blue	Neutral conductor
	Y1	6	BK Black	Positioning AC 230V. cw
	Y2	7	WH White	Positioning AC 230V. ccw
	G+	1	RD Red	Potential aux. 24 AC/DC
G-	2	BK Black	Neutral aux. 24 AC/DC	
Y	8	GY Grey	Signal in (0-10V)	
U	9	PK Pink	Signal out (0-10 V)	
Auxiliary contacts	Q11	S1	GY/RD	Input switch A
	Q12	S2	GY/BU	Contact NC switch A
	Q14	S3	GY/PK	Contact NO switch A
	Q21	S4	BK/RD	Input switch B
	Q22	S5	BK/BU	Contact NC switch B
	Q24	S6	BK/PK	Contact NO switch B

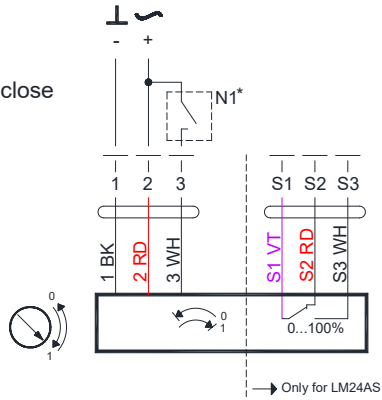
This information is provided by way of indication.
Consult the manufacturer catalogue for all updated
documentation.

<https://www.buildingtechnologies.siemens.com/bt/global/en/products/HVAC-Products/Damper-actuators/Actuators-for-HVAC-applications/Pages/Actuators-for-HVAC-applications-default.aspx>

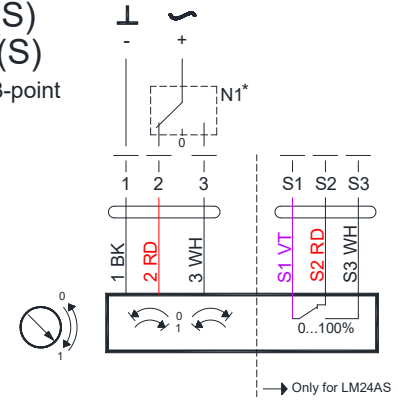
BELIMO Wiring diagrams

ON/OFF – 3P CONTROL.

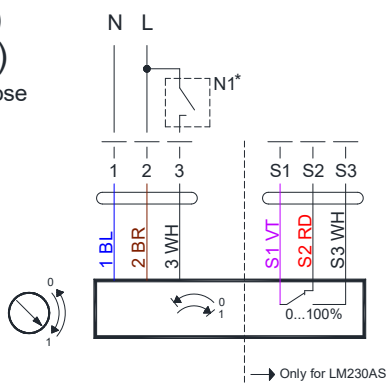
LM-24A..(S)
NM-24A..(S)
AC/DC 24 V, Open-close



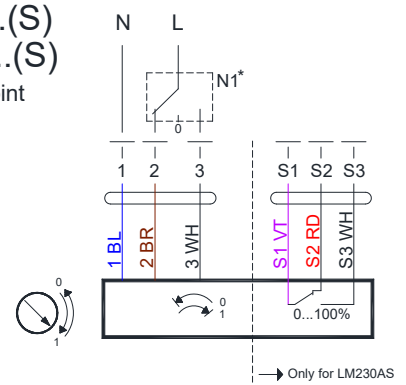
LM-24A..(S)
NM-24A..(S)
AC/DC 24 V, 3-point



LM-230A..(S)
NM-230A..(S)
AC 230 V, Open-close

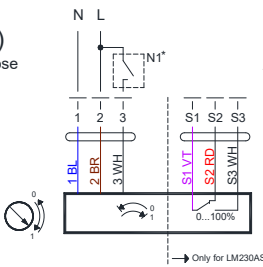


LM-230A..(S)
NM-230A..(S)
AC 230V, 3-point

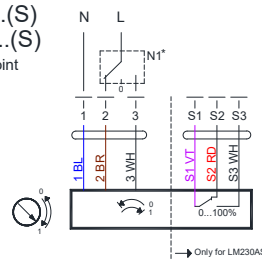


SPRING RETURN - ON/OFF – Two-position control

LM-230A..(S)
NM-230A..(S)
AC 230 V, Open-close



LM-230A..(S)
NM-230A..(S)
AC 230V, 3-point



N1*. Accessory control. See wiring diagrams accessories.

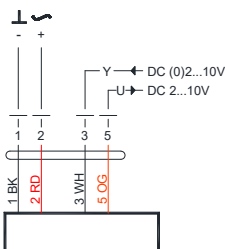
Wiring	Code	N°	Color	Description
Actuators Open-close AC 24 V~ DC 24..48V	-	1	BK Black	System Neutral
	+	2	RD Red	System potential 24 AC/DC
		3	WH White	Positioning AC/DC 0V.
Actuators modulating AC-DC 24 V AC 230V	-	1	BK Black	System Neutral
	+	2	RD Red	System potential 24 AC/DC
		3	WH White	Signal in (0) 2-10V
		5	OG Orange	Signal out 2-10V
Actuators AC 230 V~	L	1	BU Blue	Line 100 .. 240 AC
	N	2	BR Brown	Neutral conductor
	G+	1	BK Black	Neutral aux. 24 AC/DC
	G-	2	RD Red	SG..24
	Y	3	WH White	Signal in (0-10V)
Auxiliary contacts	S1	S1	VT Violet	Input switch A
	S2	S2	RD Red	Contact NC switch A
	S3	S3	WH White	Contact NO switch A

This information is provided by way of indication.
Consult the manufacturer catalogue for all updated
documentation.

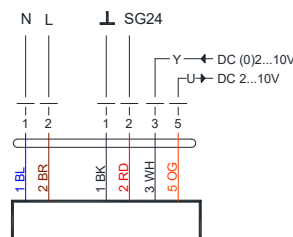
<http://www.belimo.ch/CH/EN/PDF/index.cfm>

MODULATING control 0-10 V

LM24A-SR
NM24A-SR
AC/DC 24 V, modulating



LM230A-SR
NM230A-SR
AC 230 V, Modulating

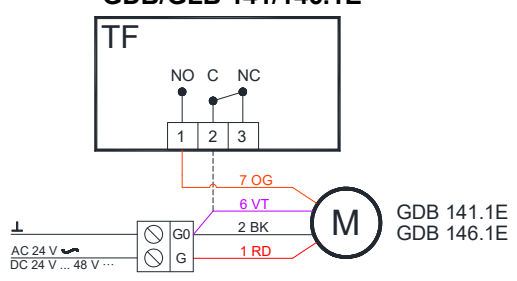


TF Wiring diagrams

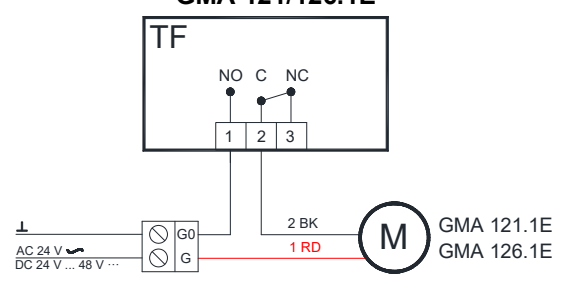
TF + SIEMENS actuators

AC/DC 24 V - ON/ OFF control

GDB/GLB 141/146.1E

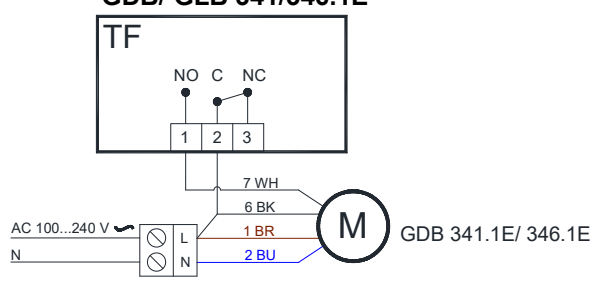


GMA 121/126.1E

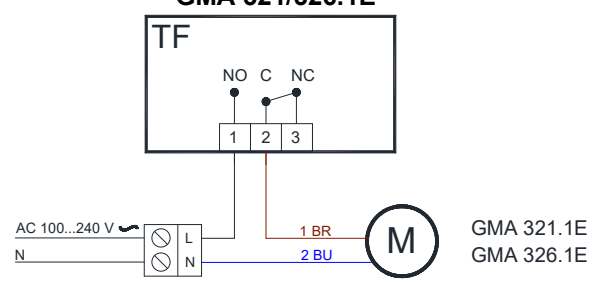


AC 230 V - ON/ OFF control

GDB/ GLB 341/346.1E



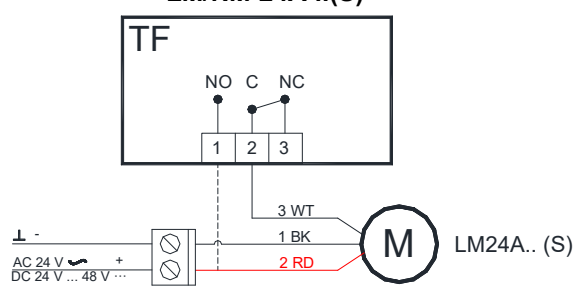
GMA 321/326.1E



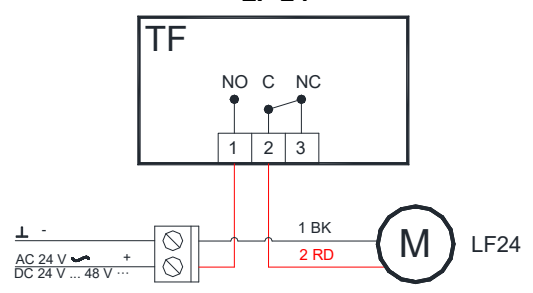
TF + BELIMO actuators

AC/DC 24 V - ON/ OFF control

LM/NM-24A ..(S)

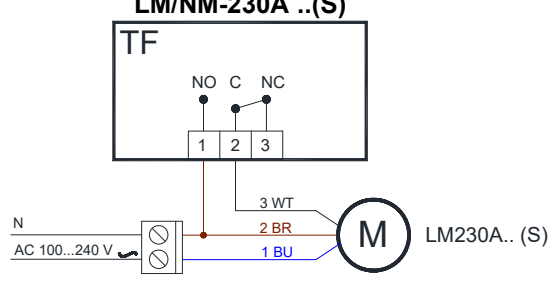


LF-24

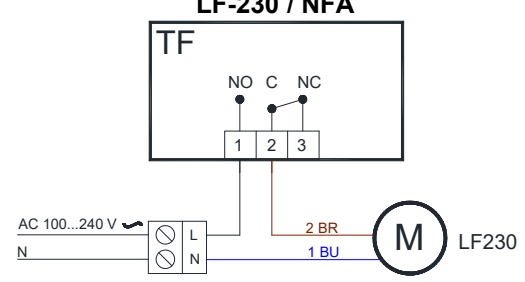


AC 230 V - ON/ OFF control

LM/NM-230A ..(S)



LF-230 / NFA

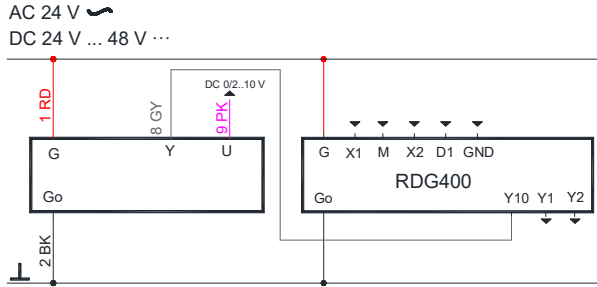


RDG400 Wiring diagrams

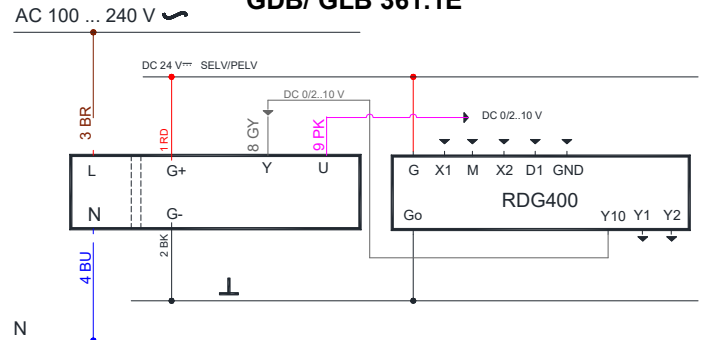
RDG 400 + SIEMENS actuators

Modulating control + manual changeover

GDB/GLB 161.1E



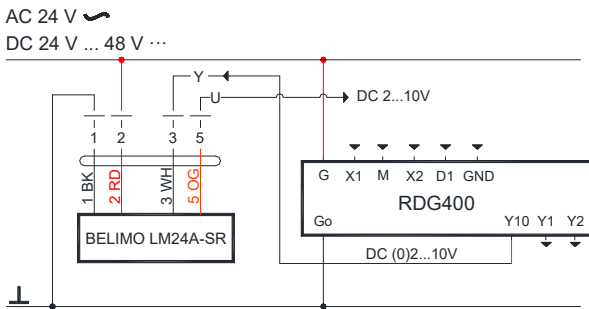
GDB/ GLB 361.1E



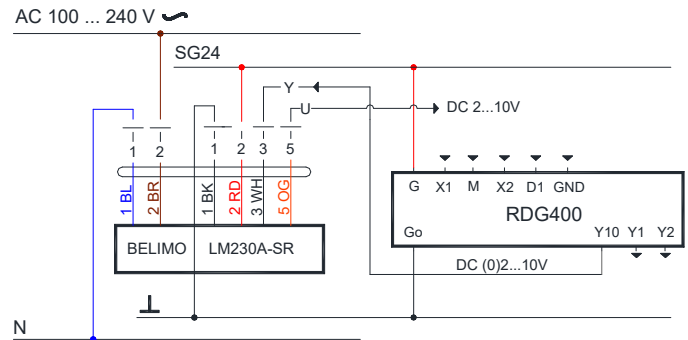
RDG 400 + BELIMO actuators

Modulating control + manual changeover

LM/ NM-24A -SR



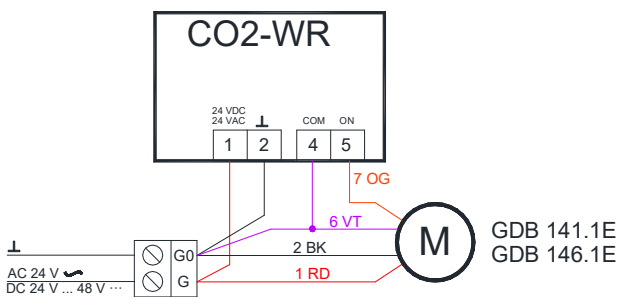
LM/NM230A-SR



CO2-WR Wiring diagrams

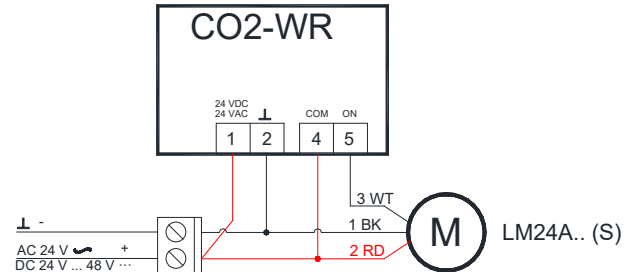
CO2-WR+ SIEMENS GDB/GLB 141.1E

On/OFF control



CO2-WR+ BELIMO LM/NM24A.. (S)

On/OFF control

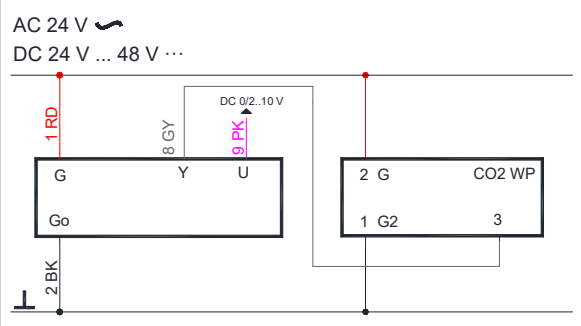


	J4	J5	Relay
800 ppm	disconnected	disconnected	CO2 > 900 ppm. Relay ON; CO2 < 700 ppm Relay OFF
1000 ppm	connected	disconnected	CO2 > 1100 ppm. Relay ON; CO2 < 900 ppm Relay OFF
1200 ppm (default)	disconnected	connected	CO2 > 1200 ppm. Relay ON; CO2 < 1100 ppm Relay OFF
1400 ppm	connected	connected	CO2 > 1500 ppm. Relay ON; CO2 < 1300 ppm Relay OFF

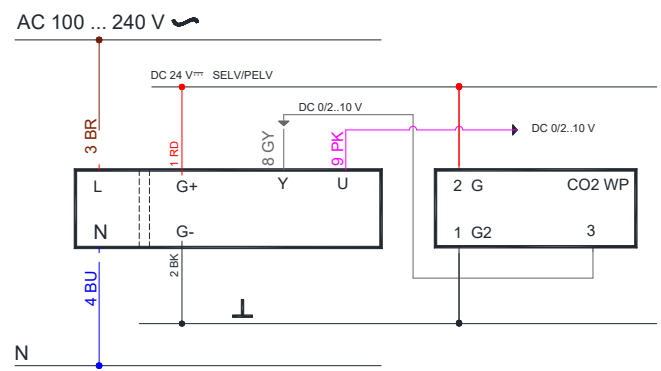
CO2-WP Wiring diagrams

CO2-WP + SIEMENS actuators

AC/DC 24 V – Modulating control GDB/GLB 161.1E

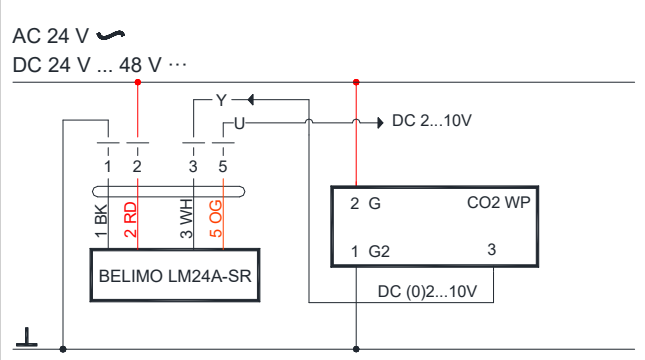


AC 230 V – Modulating control GDB/GLB 361.1E



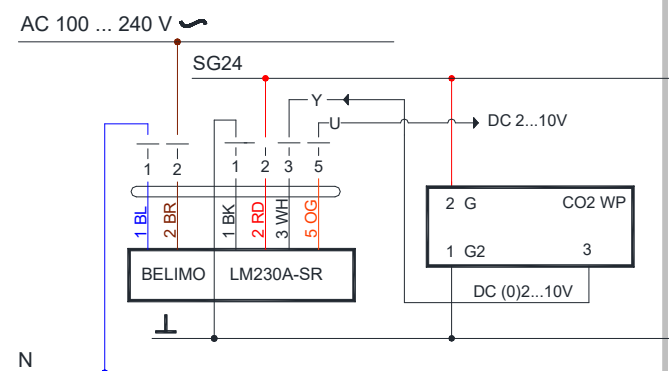
CO2-WP + BELIMO actuators

AC/DC 24 V – Modulating control LM/NM 24A-SR

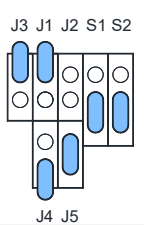


AC 230 V – Modulating control

LM/ NM 230A - SR



CO2-WP Setting



	J1	J2
0-10 VDC(default)	disconnected	disconnected
2-10 VDC	connected	disconnected

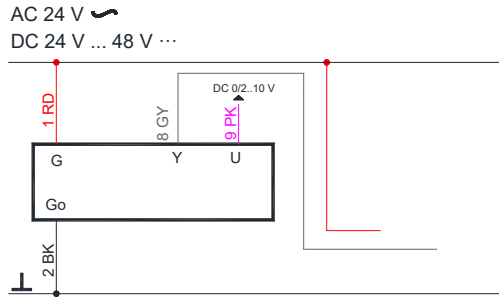
	J3
PID out put (default)	disconnected
Linear output	connected

	J4	J5
350 ppm	disconnected	disconnected
500 ppm	connected	disconnected
800 ppm (default)	disconnected	connected
1200 ppm	connected	connected

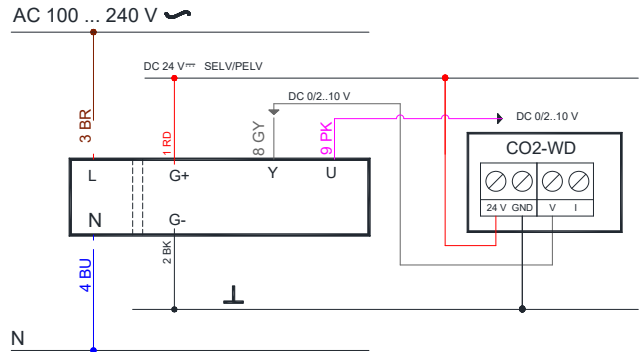
CO2-D Wiring diagrams

CO2-WD + SIEMENS actuators

AC/DC 24 V – Modulating control
GDB/GLB 161.1E

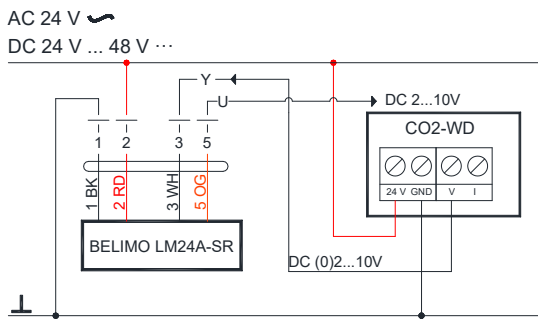


AC 230 V – Modulating control
GDB/GLB 361.1E

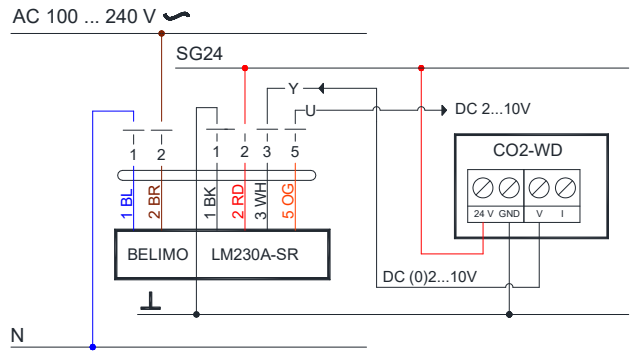


CO2-WD + BELIMO actuators

AC/DC 24 V – Modulating control
LM/NM24A-SR



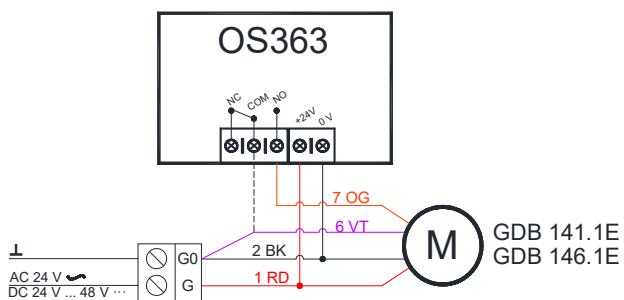
AC 230 V – Modulating control
LM/NM230A - SR



OS-360 Wiring diagrams

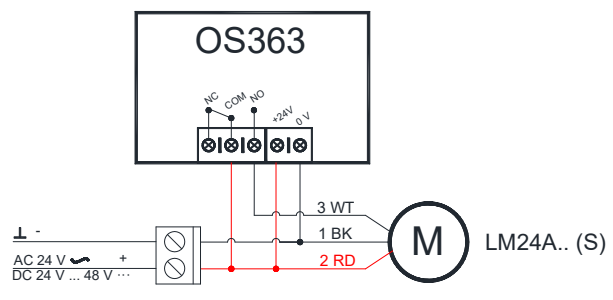
OS360+ SIEMENS GDB/GLB 141.1E

On/OFF control

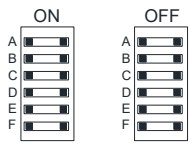


OS360+BELIMO LM/NM 24A.. (S)

On/OFF control



DELAY SETTING



	A	B	C	D	E	F
ON	0 sec	10 sec	30 sec	1 min	5 min	10 min
OFF	10 sec	1 min	5 min	10 min	20 min	30 min