

CHAUFFAGE

BALLON TAMPON BASSE TEMPÉRATURE

RÉFÉRENCE : AR / ACR

Ballon d'inertie et de stockage d'eau chaude et froide spécialement conçus pour les systèmes de chauffage, de conditionnement et de refroidissement.

SERIE AR (version horizontale ARO)

Ballon : en acier au carbone, galvanisé à chaud.

Pression de stockage Max : 6 bar.

Plage de température de stockage : -10°C+60°C.

Isolation : 30mm. polyuréthane rigide jusqu'à 1000 litres.

20mm. mousse élastomère à cellules fermées empêchant le développement de condensats de 1500 à 5000 litres.

Jaquette en PVC.

SÉRIE ACR : (ACRO version horizontale).

Ballon : en acier doux, peint extérieurement.

Pression de stockage Max : 6bar.

Plage de température de stockage : -10°C+60°C.

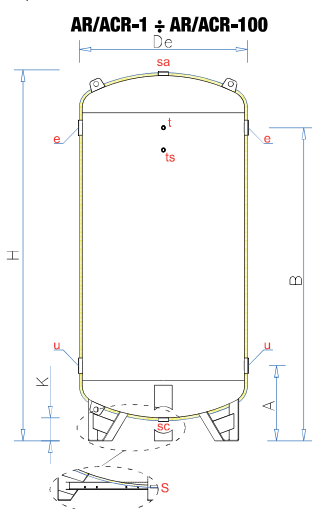
Isolation : 30mm. polyuréthane rigide jusqu'à 1000 litres,

20mm. mousse élastomère à cellules fermées empêchant le développement de condensats de 1500 à 1000 litres.

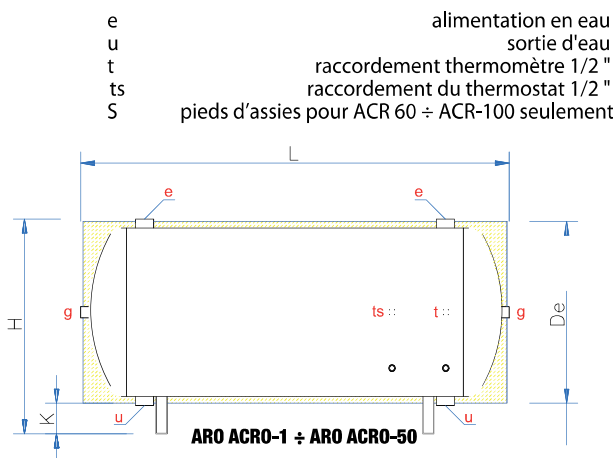
Jaquette en PVC.



Capacité : 100 / 10000 lt



AR/ACR-1 ÷ AR/ACR-100



ARO ACRO-1 ÷ ARO ACRO-50

alimentation en eau
sortie d'eau
raccordement thermomètre 1/2"
raccordement du thermostat 1/2"
pieds d'assies pour ACR 60 ÷ ACR-100 seulement

Connexions à bride
(option)



CARACTÉRISTIQUES TECHNIQUES

Modèle	Litres	ØRaccordement	
		e-u	sa-sc
AR ACR-1	100	1"1/2	1"1/4
AR ACR-2	200	1"1/2	1"1/4
AR ACR-3	300	2"	1"1/4
AR ACR-5	500	3"	1"1/4
AR ACR-8	800	3"	1"1/2
AR ACR-10	1000	3"	1"1/2
AR ACR-15	1500	3"	2"
AR ACR-20	2000	3"	2"
AR ACR-25	2500	4"	2"
AR ACR-30	3000	4"	2"
AR ACR-40	4000	4"	2"
AR ACR-50	5000	4"	2"
ACR-60	6000	4"	2"
ACR-80	8000	4"	2"
ACR-100	10000	4"	2"

DIMENSIONS

Modèle	D	H	K	A	B
AR ACR-1	460	950	125	290	760
AR ACR-2	510	1335	120	290	1040
AR ACR-3	610	1425	130	365	1065
AR ACR-5	710	1715	135	385	1435
AR ACR-8	850	1740	125	395	1445
AR ACR-10	900	2026	120	410	1710
AR ACR-15	1040	2160	165	500	1800
AR ACR-20	1140	2480	155	505	2105
AR ACR-25	1290	2275	180	565	1865
AR ACR-30	1290	2775	180	565	2365
AR ACR-40	1440	2845	160	590	2390
AR ACR-50	1640	2845	140	600	2400
ACR-60	1840	2175	140	615	2215
ACR-80	1840	3415	140	615	2915
ACR-100	1840	4165	140	615	3665

CARACTÉRISTIQUES TECHNIQUES

Modèle	Litres	ØRaccordement	
		e-u	g
ARO ACRO-1	100	1"1/2	1"1/4
ARO ACRO-2	200	1"1/2	1"1/4
ARO ACRO-3	300	2"	1"1/4
ARO ACRO-5	500	3"	1"1/4
ARO ACRO-8	800	3"	1"1/2
ARO ACRO-10	1000	3"	1"1/2
ARO ACRO-15	1500	3"	1"1/2
ARO ACRO-20	2000	3"	1"1/2
ARO ACRO-25	2500	4"	1"1/2
ARO ACRO-30	3000	4"	1"1/2
ARO ACRO-40	4000	4"	1"1/2
ARO ACRO-50	5000	4"	1"1/2

DIMENSIONS

Modèle	D	H	K	L
ARO ACRO-1	460	546	125	850
ARO ACRO-2	510	596	120	1240
ARO ACRO-3	610	715	140	1320
ARO ACRO-5	710	875	190	1600
ARO ACRO-8	850	1015	190	1642
ARO ACRO-10	900	1075	190	1932
ARO ACRO-15	1040	1275	190	2010
ARO ACRO-20	1140	1335	200	2356
ARO ACRO-25	1290	1460	225	2416
ARO ACRO-30	1290	1510	225	2626
ARO ACRO-40	1440	1660	225	2716
ARO ACRO-50	1640	1660	225	2776