

BALLON EN INOX DOUBLES ÉCHANGEURS

Ballon en acier inoxydable de haute qualité fabriqué avec deux échangeurs démontable en acier inoxydable, qui peut être facilement nettoyé et réinséré ou remplacé si nécessaire.

Ballon : acier inoxydable AISI 316L, intérieurement et extérieurement décapé et passivé à 100%.

Pression de stockage Max : 6 bar.

Température de stockage Max : 95°C.

Procédé de soudage : procédé de soudage PAW (Plasma Arc Welding) et TIG (Tungsten Inert Gas).

Serpentin de chauffage : faisceau de tubes en U démontable en inoxydable AISI 316L.

Pression de service Max : 12 bar.

Température de service Max : 110°C.

Isolation : polyuréthane flexible 100 mm

Jaquette en PVC.

RÉFÉRENCE : BXX-I



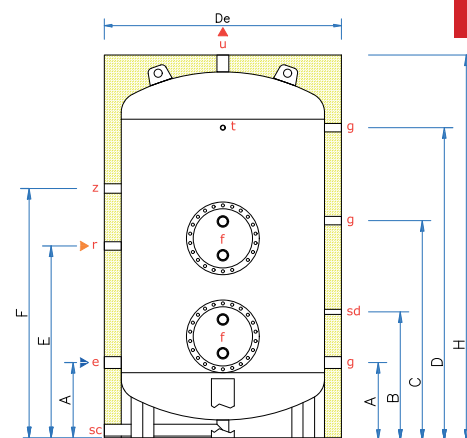
Capacité : 200 / 5000 lt
Puissance : 24 / 320 kW

CHAUFFAGE

DIMENSIONS									
Modèle	Litres	A	B	C	D	E	F	H	DE
BXX-I-2	200	275	575	915	1115	725	915	1470	650
BXX-I-3	300	295	595	965	1135	745	965	1510	750
BXX-I-5	500	270	570	1110	1670	970	1410	1950	800
BXX-I-8	800	395	695	1235	1545	970	1385	1920	990
BXX-I-10	1000	405	705	1245	1805	1105	1445	2190	1000
BXX-I-15	1500	425	725	1265	1815	1115	1455	2200	1200
BXX-I-20	2000	460	760	1300	1850	1150	1490	2280	1400
BXX-I-25	2500	460	760	1300	2100	1275	1600	2530	1400
BXX-I-30	3000	475	775	1315	2365	1415	1645	2800	1450
BXX-I-40	4000	530	830	1370	2400	1450	1680	2880	1600
BXX-I-50	5000	530	830	1370	2400	1450	1680	2910	1800

BSXX-2 ÷ BSXX-50

- e alimentation en eau froide
- u sortie d'eau chaude
- m anode magnésim 1"1/4 (option)
- z connexion résistance électrique 1"1/2
- r retour sanitaire
- f bride
- g connexion sanitaire
- ø1-ø2 entrée échangeur
- u1-u2 sortie échangeur
- sf-s2 échangeur démontable
- sd thermostat de sonde 1/2"
- sc vidange



CARACTÉRISTIQUES TECHNIQUES

Modèle	Litres	Ø Raccordement						Température Max de service°C	Pression max de ballon	Serpentin kW*	
		g-m	r	e-u	z	sd-t	f			Inf	Sup
BSXX-I-2	200	1"1/4	1"	1"	1"1/2	1/2"	220/300	95	6	12,5	12,5
BSXX-I-3	300	1"1/4	1"	1"	1"1/2	1/2"	220/300	95	6	18,5	18,5
BSXX-I-5	500	1"1/4	1"	1"	1"1/2	1/2"	220/300	95	6	25	25
BSXX-I-8	800	1"1/4	1"1/4	1"1/4	1"1/2	1/2"	300/380	95	6	37	37
BSXX-I-10	1000	1"1/4	1"1/4	1"1/4	1"1/2	1/2"	300/380	95	6	49	49
BSXX-I-15	1500	1"1/4	1"1/4	1"1/2	1"1/2	1/2"	300/380	95	6	73	73
BSXX-I-20	2000	1"1/4	1"1/4	2"	1"1/2	1/2"	350/430	95	6	98	98
BSXX-I-25	2500	1"1/4	1"1/4	2"	1"1/2	1/2"	350/430	95	6	123	123
BSXX-I-30	3000	1"1/4	1"1/4	2"	1"1/2	1/2"	350/430	95	6	147	147
BSXX-I-40	4000	1"1/4	1"1/4	2"1/2	1"1/2	1/2"	350/430	95	6	196	196
BSXX-I-50	5000	1"1/4	1"1/4	2"1/2	1"1/2	1/2"	350/430	95	6	245	245

* Température primaire 80/70°C - Température secondaire 10/45°C

