

CHAUFFAGE

BALLON STOCKAGE EN INOX

RÉFÉRENCE : ATX

Ballon en acier inoxydable de haute qualité. Idéalement conçu pour le stockage de l'eau chaude sanitaire et idéal pour les systèmes d'eau chaude.

Ballon : acier inoxydable AISI 316L, intérieurement et extérieurement décapé et passivé à 100%.

Pression de stockage Max : 6 bar.

Température de stockage Max : 95 °C

Procédé de soudage : procédé de soudage PAW (Plasma Arc Welding) et TIG (Tungsten Inert Gas).

Isolation : polyuréthane flexible 100 mm

Jaquette en PVC.

Accessoires standard : bride d'inspection.



Capacité : 200 / 5000 lt

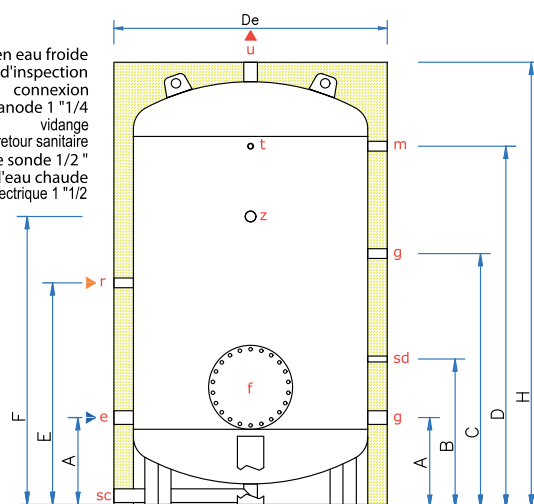
DIMENSIONS

Modèle	Litres	A	B	C	D	E	F	H	DE
ATX-I-2	200	275	575	915	1115	725	915	1470	650
ATX-I-3	300	295	595	965	1135	745	965	1510	750
ATX-I-5	500	270	570	1110	1670	970	1410	1950	800
ATX-I-8	800	395	695	1235	1545	970	1385	1920	990
ATX-I-10	1000	405	705	1245	1805	1105	1445	2190	1000
ATX-I-15	1500	425	725	1265	1815	1115	1455	2200	1200
ATX-I-20	2000	460	760	1300	1850	1150	1490	2280	1400
ATX-I-25	2500	460	760	1300	2100	1275	1600	2530	1400
ATX-I-30	3000	475	775	1315	2365	1415	1645	2800	1450
ATX-I-40	4000	530	830	1370	2400	1450	1680	2880	1600
ATX-I-50	5000	530	830	1370	2400	1450	1680	2910	1800

ATX-2 ÷ ATX-50

e
f
g
m
sc
r
sd
u
z

alimentation en eau froide
bride d'inspection
connexion
connexion d'anode 1"1/4
vidange
retour sanitaire
connexion de sonde 1/2"
sortie d'eau chaude
connexion résistance électrique 1"1/2



CARACTÉRISTIQUES TECHNIQUES

Modèle	Litres	Ø Raccordement						Température Max du service °C	Pression max de ballon
		g-m	r	e-u	z	sd-t	f		
ATX-I-2	200	1"1/4	1"	1"	1"1/2	1/2"	220/300	95	6
ATX-I-3	300	1"1/4	1"	1"	1"1/2	1/2"	220/300	95	6
ATX-I-5	500	1"1/4	1"	1"	1"1/2	1/2"	220/300	95	6
ATX-I-8	800	1"1/4	1"1/4	1"1/4	1"1/2	1/2"	300/380	95	6
ATX-I-10	1000	1"1/4	1"1/4	1"1/4	1"1/2	1/2"	300/380	95	6
ATX-I-15	1500	1"1/4	1"1/4	1"1/2	1"1/2	1/2"	300/380	95	6
ATX-I-20	2000	1"1/4	1"1/4	2"	1"1/2	1/2"	350/430	95	6
ATX-I-25	2500	1"1/4	1"1/4	2"	1"1/2	1/2"	350/430	95	6
ATX-I-30	3000	1"1/4	1"1/4	2"	1"1/2	1/2"	350/430	95	6
ATX-I-40	4000	1"1/4	1"1/4	2"1/2	1"1/2	1/2"	350/430	95	6
ATX-I-50	5000	1"1/4	1"1/4	2"1/2	1"1/2	1/2"	350/430	95	6

